

SAFETY INSTRUCTIONS: Read before attempting to assemble and install

- This fixture is intended for outdoor use only in accordance with the National Electric Code (NEC) and Local Code specifications.
- Failure to adhere to these codes and instructions may result in serious injury and/or property damage and will void the warranty.
- Direct burial rated wire is to be buried less than 6" (152mm) beneath the surface of the ground.
- Fixture shall not use a tungsten halogen lamp unless the fixture is marked for use with such lamps.
- Wiring connections must be made with suitable wire connector for the application. Do not exceed manufacturers' wiring combination specifications for size and quantity of conductors.
- **TURN OFF POWER BEFORE CONNECTING TO POWER SOURCE.**

INSTALLATION WARNING: DO NOT INSTALL THIS FIXTURE WITHIN 10 FEET (3M) OF WATER INCLUDING POOL, SPA OR FOUNTAIN

UPLIGHT AND DOWNLIGHT ASSEMBLY AND INSTRUCTION:

- To install bulb, remove lens cover from base.
 - BD Series loosen set screw to remove shield. Unscrew lens cover counter clockwise and to remove. (Figure 1).
 - BU Series twist lens cover counter clockwise and pull away while holding base to remove. (Figure 2).
- Install bulb into holes in lamp holder until secured.
- Reconnect lens cover.
- Depending on mounting with ground stake or bracket, be sure to thread wire through for connection to power source.
- Determine desired location for mounting fixture.
- Be sure there is enough wire from fixture to power source wire to connect and hide.
- At desired location, secure fixture with light in proper direction.
 - If using ground stake, loosen surface dirt and push into ground until base is flush with surface.
 - If using bracket, mark location for screws and predrill holes if necessary before securing.
- Connect each fixture wire to the power source wire independently using separate suitable rated wire connectors. For downlight, to prevent moisture from traveling along the wires and into fixture, create a service loop (drip loop) with cable.
- Loosen thumb screw and adjust angle of fixture to desired direction. BD110 Series loosen thumb screw to secure fixture to bracket and loosen ball joint cap to adjust angle of fixture.
- Tighten thumb screw or ball joint cap.

Figure 1

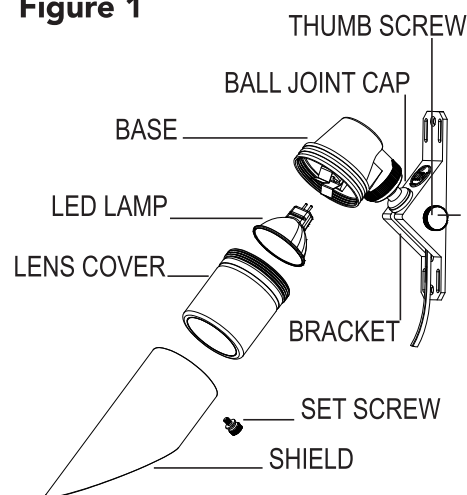
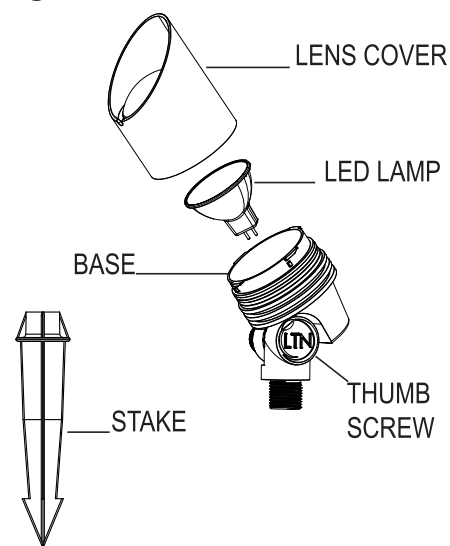


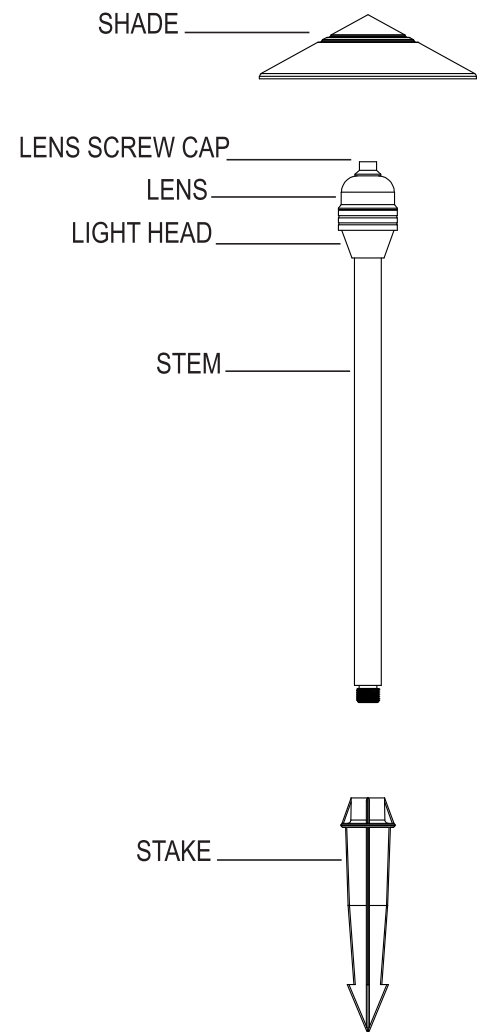
Figure 2



PATHLIGHT ASSEMBLY AND INSTRUCTION:

1. Install shade BP Series place shade on threaded post then gently turn shade to secure. Two lenses are available: clear and frosted. To change the lens, remove lens screw cap. Secure new lens with gasket in base. Replace lens screw cap. Place shade on threaded post then gently turn shade to secure. **(Figure 3)**.
2. Attach ground stake, be sure to thread wire through for connection to power source.
3. Determine desired location for mounting fixture.
4. Be sure there is enough wire from fixture to power source wire to connect and hide. At desired location to secure fixture with spike loosen dirt and push into ground until base is flush with surface.
5. Connect each fixture wire to the power source wire independently using separate suitable rated wire connectors.

Figure 3



WARNING PERTAINING TO RISK OF FIRE OR INJURY TO PERSONS;

LIGHTED LAMP MAY BE HOT. TURN OFF AND ALLOW TIME TO COOL DOWN PRIOR TO TOUCHING.

TO REDUCE RISK OF FIRE OR INJURY TO PERSONS, KEEP LAMP AWAY FROM MATERIALS THAT MAY BURN.

DO NOT OPERATE LUMINAIRE FITTING WITH A MISSING OR DAMAGED LENS COVER. REPLACEMENT LENS COVERS ARE AVAILABLE WITH EQUIVALENT WARNING.

WARNING: RISK OF ELECTRIC SHOCK. INSTALL ALL LUMINAIRES 10 feet (3.05M) OR MORE FROM ALL WATER INCLUDING, BUT NOT LIMITED TO, POOL, SPA OR FOUNTAIN.

WHEN INSTALLING THESE FIXTURES DO NOT EXCEED MAXIMUM WATTAGE RATING.

SAVE THESE INSTRUCTIONS FOR FUTURE USE.

INSTRUCCIONES DE SEGURIDAD: Lea estas instrucciones antes del armado y la instalación

- Este aparato fue diseñado para uso en áreas exteriores solo de conformidad con el Código Eléctrico Nacional (NEC) y las especificaciones de códigos locales.
- El incumplimiento de estos códigos e instrucciones puede dar lugar a lesiones graves y/o daño a la propiedad, así como también anulará la garantía.
- El cable nominal de entierro directo se debe enterrar a menos de 152 mm (6") bajo la superficie del suelo.
- No debe colocar en el aparato una lámpara halógena de tungsteno a menos que en él se indique que es posible usarlo con tales lámparas.
- Las conexiones de cableado se deben efectuar con un conector de cables adecuado para la aplicación. No exceda las especificaciones de combinación de cables señaladas por el fabricante para el tamaño y cantidad de conductores.
- **APAGUE EL APARATO ANTES DE CONECTARLO A LA FUENTE DE ALIMENTACIÓN**

ADVERTENCIA DE INSTALACIÓN: NO INSTALE ESTE APARATO A UNA DISTANCIA DE 3 METROS (10 PIES) DE ÁREAS DONDE HAYA AGUA, COMO PISCINAS, SPA O FUENTES

MONTAJE E INSTRUCCIONES DE LUCES ORIENTADAS HACIA ARRIBA Y HACIA ABAJO:

1. Para instalar la ampolleta, extraiga la cubierta del lente de la base.
 - a. Serie BD afloje el tornillo de presión para quitar la protección. Desatornille la cubierta del lente hacia la izquierda para extraerla. (Figura 1).
 - b. Serie BU gire la cubierta del lente hacia la izquierda y jálela mientras sostiene la base, para extraerla. (Figura 2).
2. Instale la ampolleta en los orificios del soporte de lámpara hasta que quede fija.
3. Vuelva a colocar la cubierta del lente.
4. Dependiendo de si el montaje se realiza con estaca o soporte, procure enroscar el cable a través para conectar a la fuente de alimentación.
5. Determine la ubicación deseada para montar el aparato.
6. Procure que haya una extensión de cable suficiente desde el aparato hasta el cable de la fuente de alimentación para conectarlo y ocultarlo.
7. En la ubicación deseada, fije el aparato con la luz orientada en la dirección correcta.
 - a. Si usa una estaca, quite la suciedad de la superficie y presione en el suelo hasta que la base quede nivelada con la superficie.
 - b. Si usa un soporte, marque la ubicación de los tornillos y pretaladre orificios, si es necesario antes de fijar el aparato.
8. Conecte cada cable del aparato en forma independiente al cable de la fuente de alimentación usando conectores de cable nominales adecuados y separados. Cuando instale una luz orientada hacia abajo, para evitar que la humedad pase por los cables hacia el aparato, cree un circuito de servicio (bucle en forma de gota) con el cable.
9. Afloje el tornillo de muletilla y ajuste el ángulo del aparato en la dirección deseada. Serie BD110 afloje el tornillo de muletilla para fijar el aparato al soporte y afloje la tapa de rótula para ajustar el ángulo del aparato.
10. Apriete el tornillo de muletilla o la tapa de rótula.

Figura 1

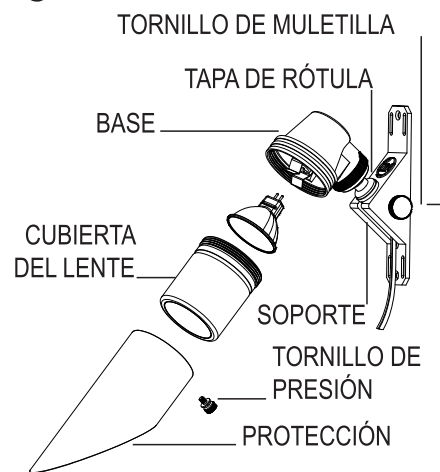
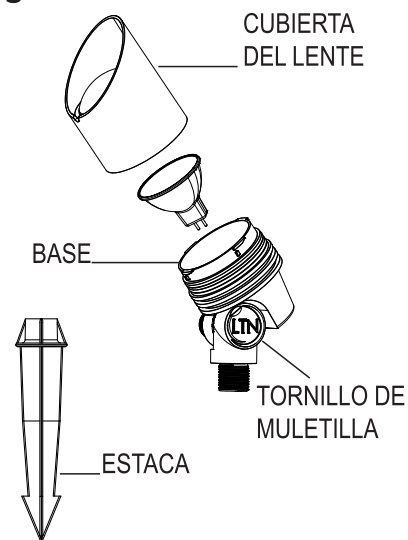


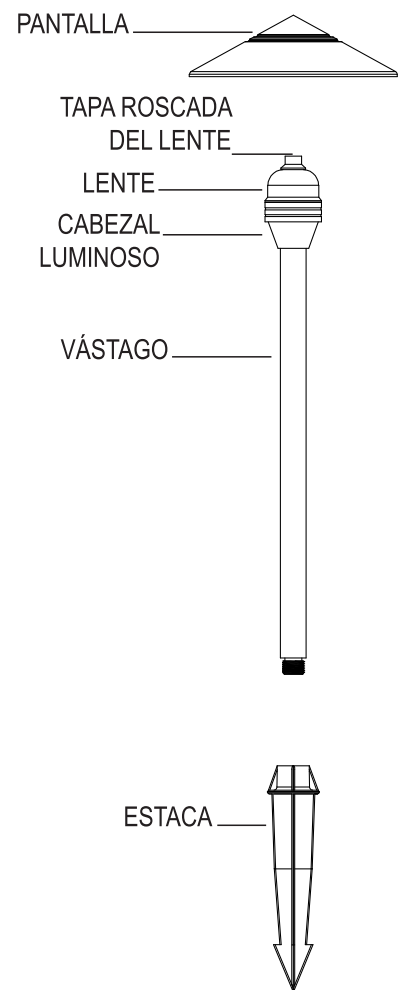
Figura 2



ARMADO E INSTRUCCIONES PARA TRAYECTO DE LUZ:

1. Instalación de Serie BP con pantalla Coloque la pantalla en el poste roscado y luego, gírela suavemente para fijarla. Existen dos lentes disponibles: transparente y esmerilado. Para cambiar el lente, extraiga la tapa roscada del lente. Fije el nuevo lente con la junta en la base. Vuelva a colocar la tapa roscada del lente. Coloque la pantalla en el poste roscado y luego, gírela suavemente para fijarla. (Figura 3).
2. Conecte la estaca procurando enroscar el cable a través para conectar a la fuente de alimentación.
3. Determine la ubicación deseada para montar el aparato.
4. Procure que haya una extensión de cable suficiente desde el aparato hasta el cable de la fuente de alimentación para conectarlo y ocultarlo. Una vez en la ubicación deseada, fije el aparato con una espiga, quite la suciedad y presione en el suelo hasta que la base quede nivelada con la superficie.
5. Conecte cada cable del aparato en forma independiente al cable de la fuente de alimentación usando conectores de cable nominales adecuados y separados.

Figura 3



ADVERTENCIA SOBRE EL RIESGO DE INCENDIO O LESIONES PERSONALES;

LA LÁMPARA ENCENDIDA PUEDE ESTAR CALIENTE. APÁGUELA Y ESPERE HASTA QUE SE ENFRÍE ANTES DE TOCARLA.

PARA REDUCIR EL RIESGO DE INCENDIO O LESIONES PERSONALES, MANTENGA LA LÁMPARA LEJOS DE MATERIALES COMBUSTIBLES.

NO OPERE LA LUMINARIA SI LA CUBIERTA DEL LENTE NO ESTÁ O PRESENTA DAÑOS. PUEDE ENCONTRAR CUBIERTAS DE LENTE DE REPUESTO CON UNA ADVERTENCIA EQUIVALENTE.

ADVERTENCIA: RIESGO DE CHOQUE ELÉCTRICO. INSTALE TODAS LAS LUMINARIAS A UNA DISTANCIA DE 3,5 METROS (10 PIES) O MÁS DE CUALQUIER ÁREA DONDE HAYA AGUA, COMO POR EJEMPLO, PISCINAS, SPA O FUENTES.

CUANDO INSTALE ESTOS APARATOS, NO EXCEDA EL VATAJE NOMINAL MÁXIMO.

GUARDE ESTAS INSTRUCCIONES PARA CONSULTARLAS CUANDO SEA NECESARIO.